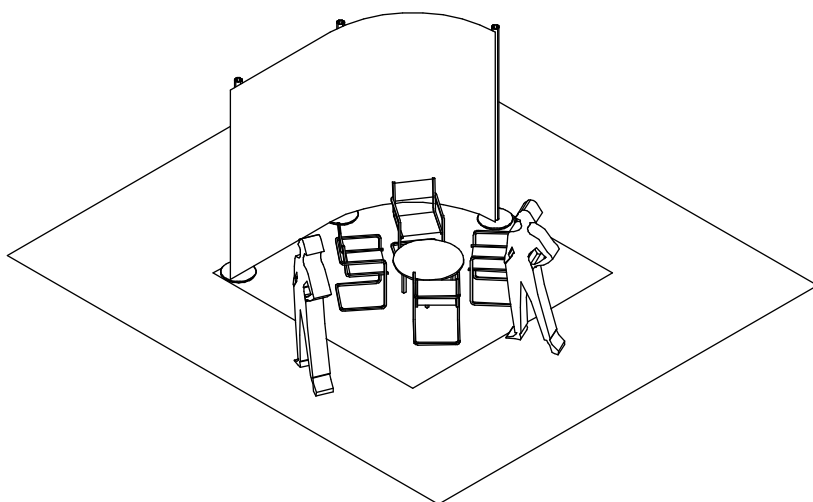
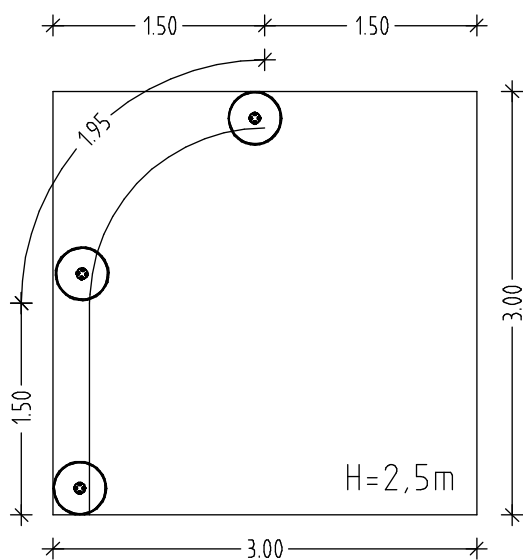
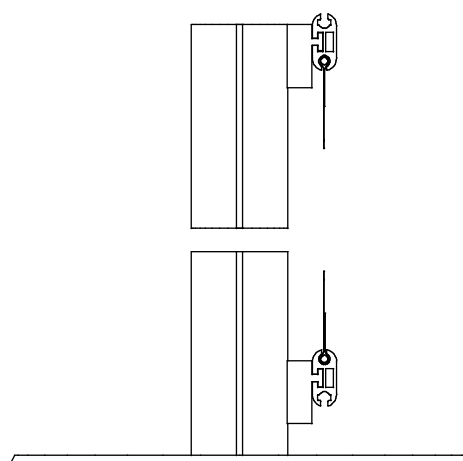
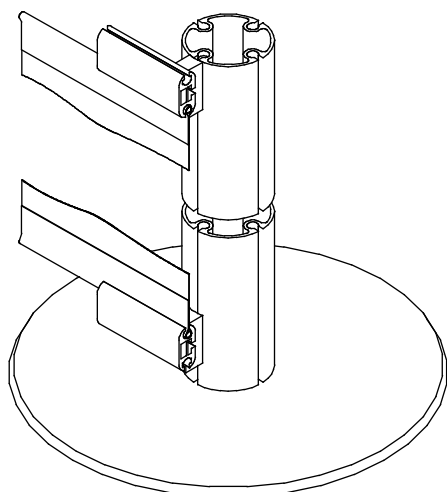


## Beispielaufbau

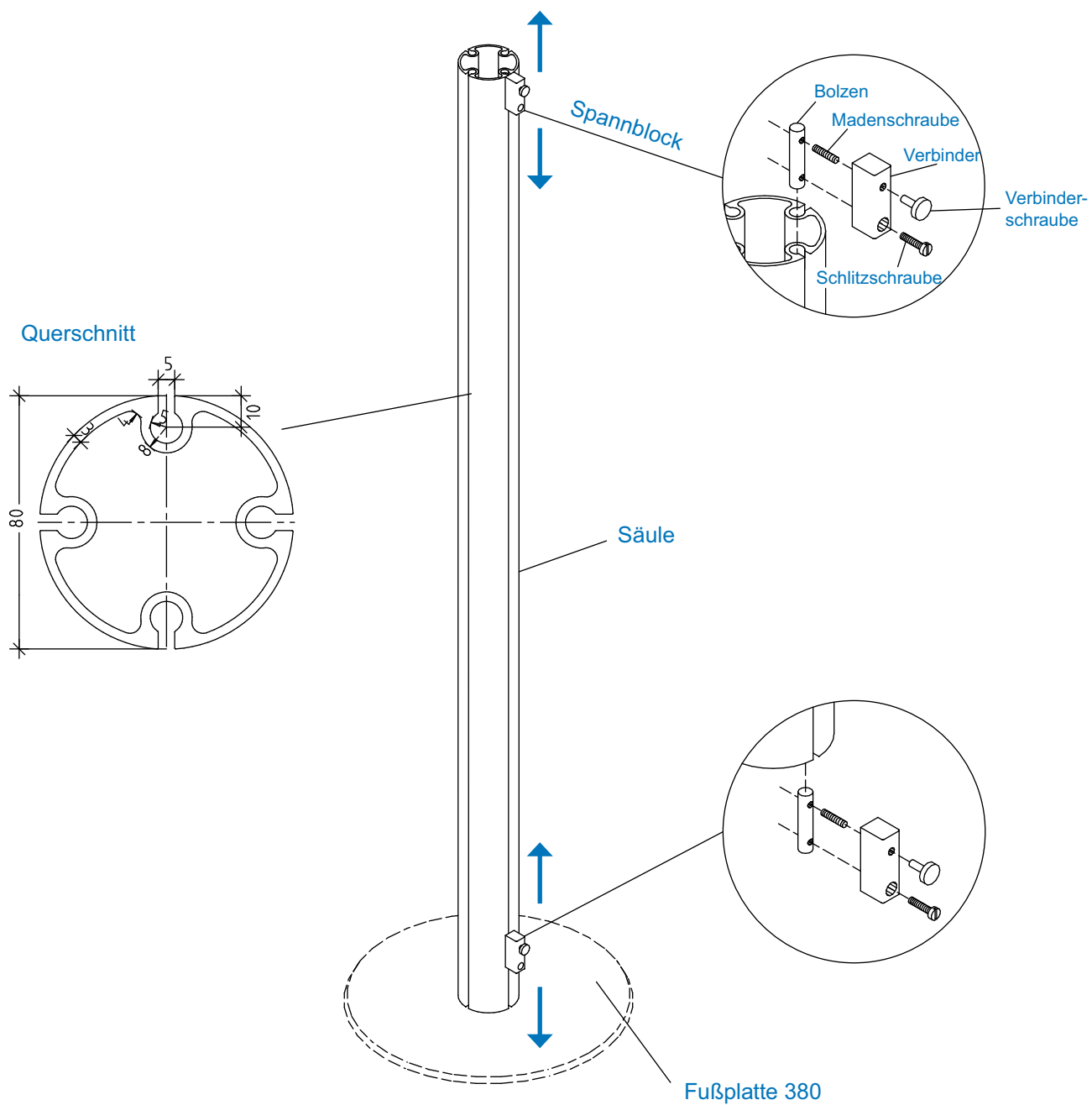


## Detailansicht

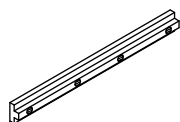


- 1 ) Fußplatte 380 (und ggf. Gewichtplatte 360) oder Fußplatte 200 an das Säulenprofil anschrauben.
- 2 ) Bolzen für Spannblock mit einer Madenschraube versehen und in die Nut der Säule einführen – je einen Bolzen für oben und unten.
- 3 ) Bei mehrteiligen Profilschienen, einzelne Kederprofile mit Schäftungskern zu einer durchgehenden oberen und unteren Schiene verbinden.
- 4 ) Spannblöcke in die mittlere Nut der Schiene einführen und ungefähr ausrichten.
- 5 ) Obere Profilschiene so am Boden auslegen, wie die spätere Creative Wall® im Raum stehen soll. Säulen entlang der ausgelegten Schiene in der gewünschten Position aufstellen und die Spannblöcke nach den Säulen ausrichten. (wenn Stoffwand nicht freistehend, Säule jetzt mit Spax am Boden verschrauben – Fußplatte 200 (vgl. Bild 1)
- 6 ) Obere Profilschiene anheben, oberen Bolzen auf ungefähre Höhe schieben, den Spannblock auf die vormontierten Bolzen stecken – dann Bolzen und Spannblock mit der Spansschraube verbinden und festklemmen.
- 7 ) Stoffrolle hochkant, mit dem Druckmotiv noch vorne aufstellen. Oberen Hohlraum mit dem Kederschlauch vorsichtig in die bereits hängende obere Profilschiene einführen, dabei den Stoff langsam mit abrollen.
- 8 ) Untere Profilschiene auf den unteren Stoffsaum aufchieben. Dann unteren Bolzen auf ungefähre Höhe schieben, den Spannblock auf die vormontierten Bolzen stecken – dann Bolzen und Spannblock mit der Schlitzschraube verbinden und festklemmen.
- 9 ) Obere Profilschiene EXAKT gerade ausrichten. Stoff nacheinander in der oberen/unteren Profilschiene stramm ziehen und an beiden Enden mit der Endfixierschraube festsetzen.
- 10) Untere (lockere) Profilschiene zum Spannen des Stoffes runterziehen. Dann den unteren Spannblock unter Spannung wieder festsetzen.
- 11) Endkappen auf die Profilenden aufstecken.
- 12) Hammerkopfschraube mit Rändelmutter –flach- im Kederprofil vormontieren: Schraube um 90° drehen und mit der flachen Rändelmutter festschrauben. Lampe auf das Kederprofil mit vormontierter Hammerkopfschraube aufsetzen und mittels Rändelmutter festschrauben.

Anschlusskabel 230V anschließen, ggf. Verlängerung/ Verteilerblock zwischenschalten.



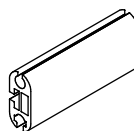
zubehör



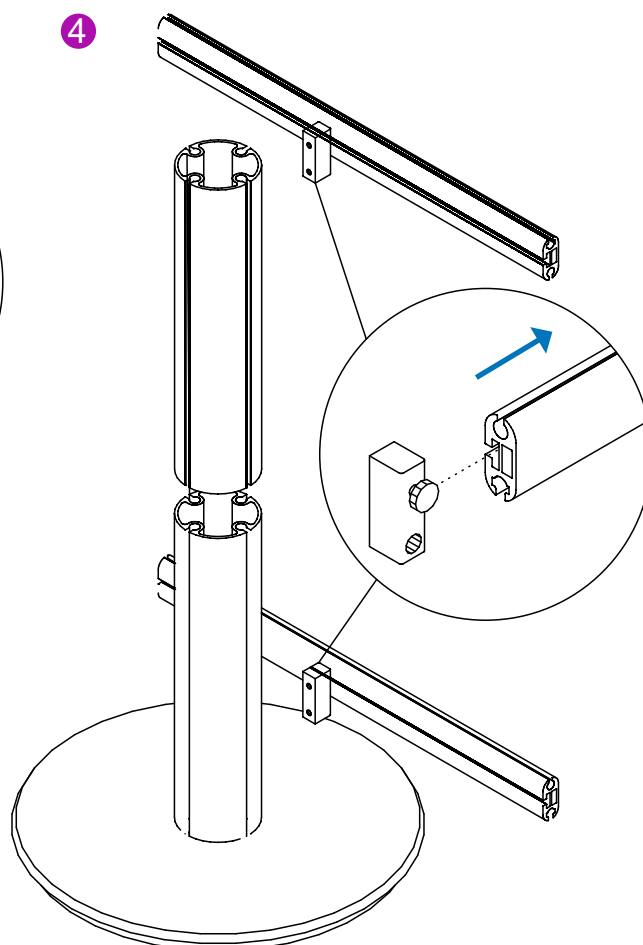
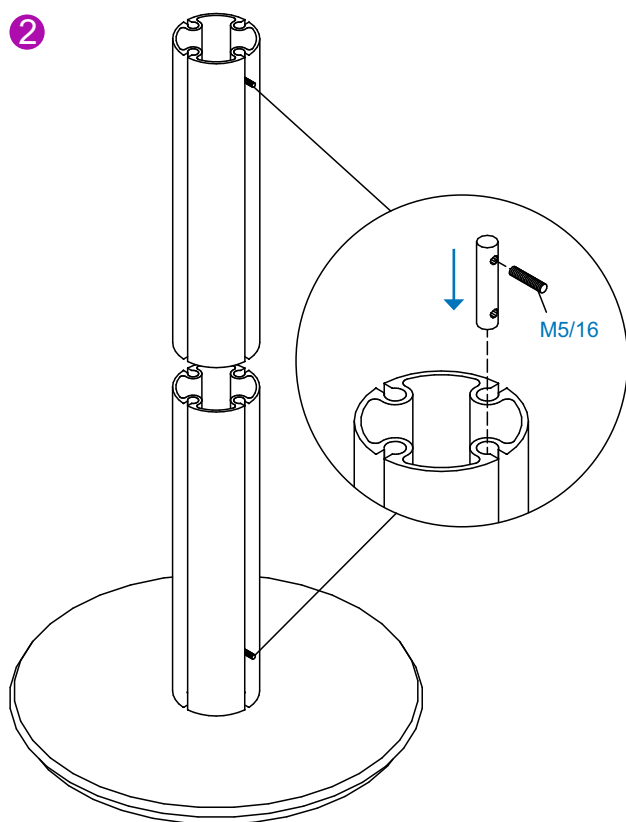
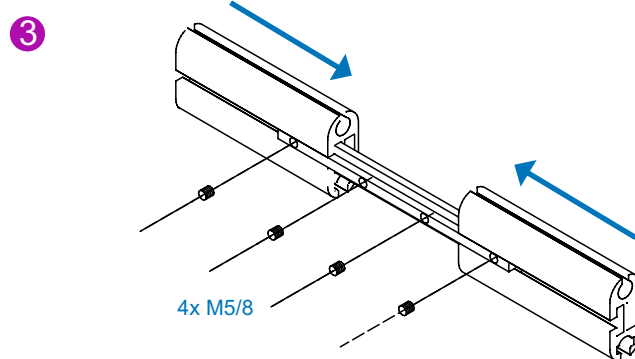
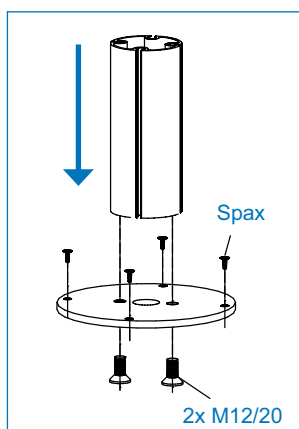
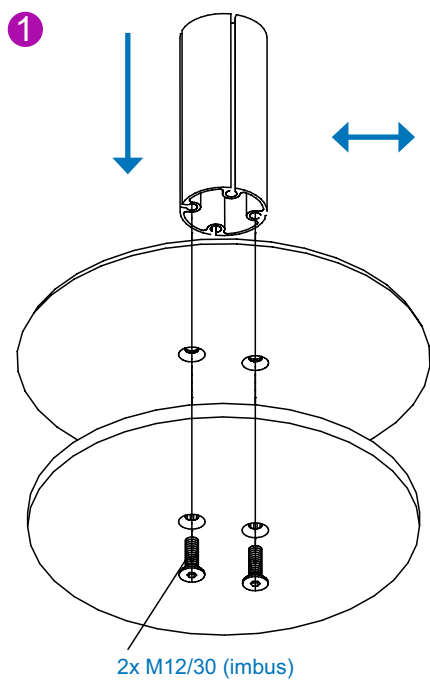
Schäftungskern

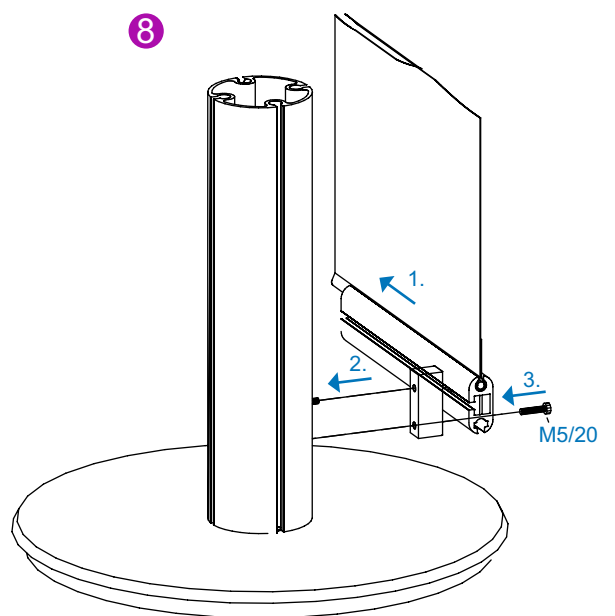
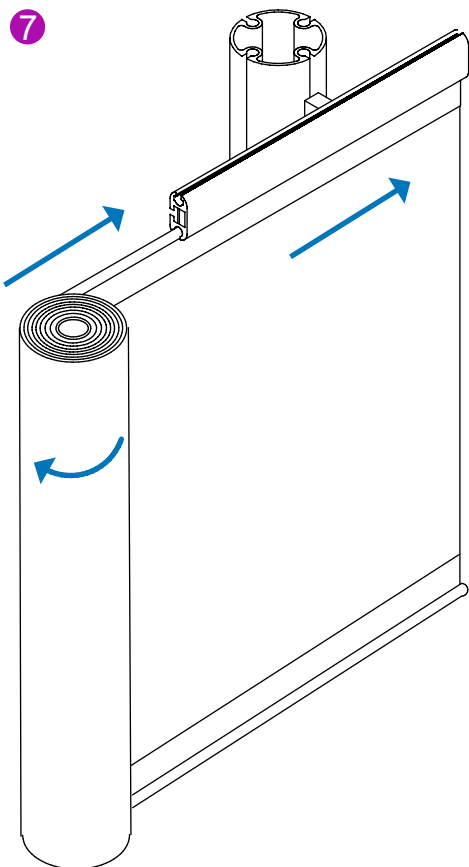
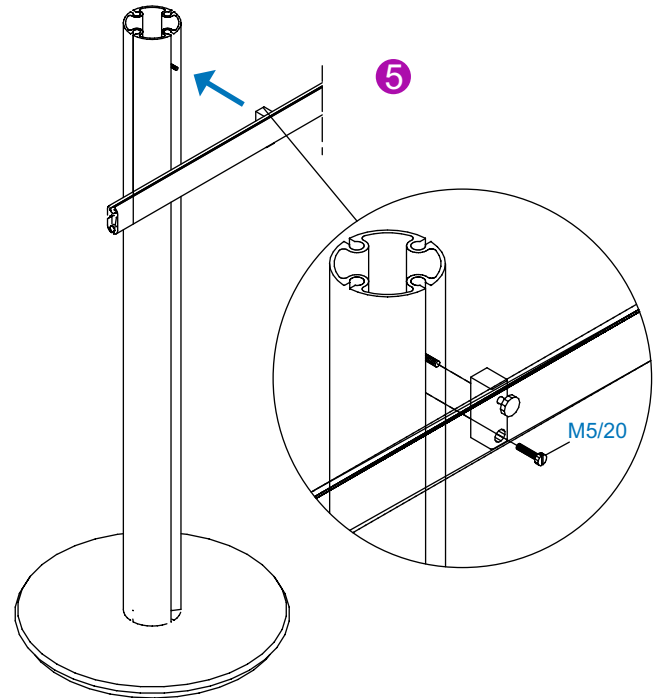
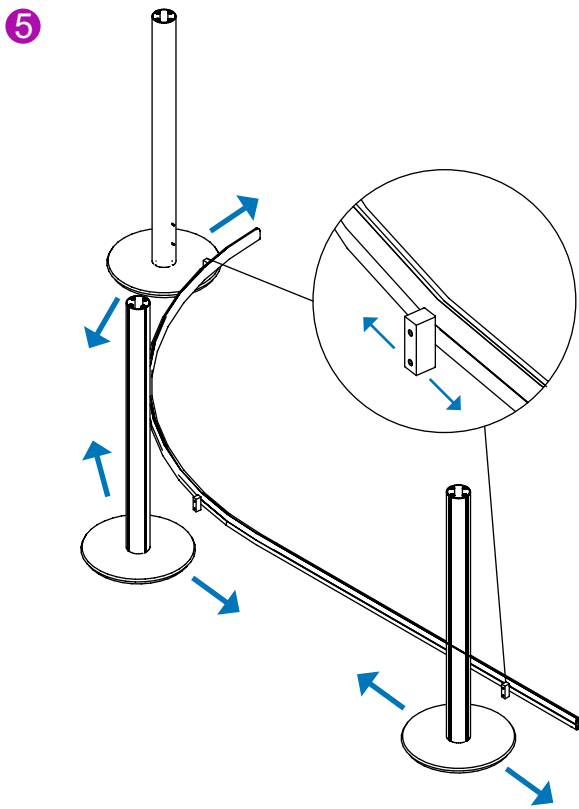


Endkappe

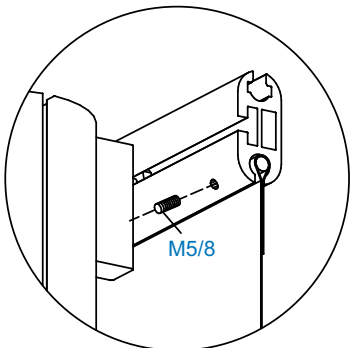
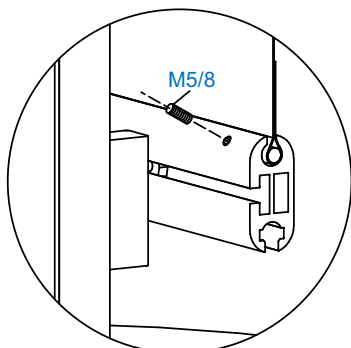


Kederprofil 46/20/3

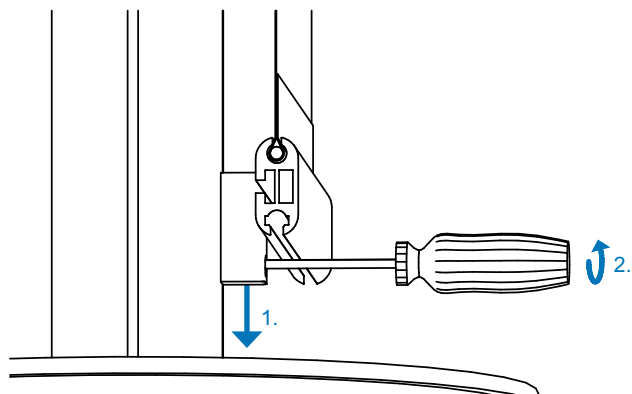




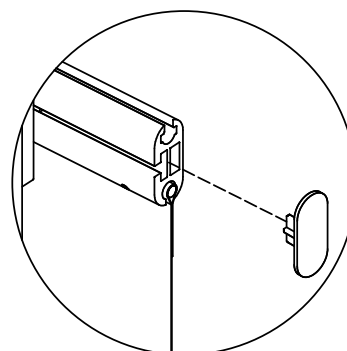
9



10



11



12

